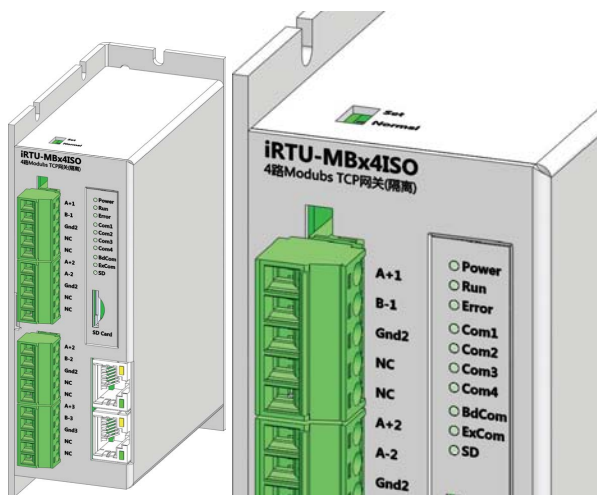


EGMBx4ISO Modbus TCP 网关 (4 路隔离 RS485)



I/O 特点

- 以太网支持标准的 Modbus TCP 主从站；
- RS485 支持标准 Modbus RTU/ASCII 主从站；
- 主站可预配置命令读取从站数据然后缓冲，实现多用户共享；
- 配置为主站功能的端口可被从站口共享，相当于 Modbus HUB；
- iRTUx 的功能有以太网可配置云从站，云网关，数据主动上报，本地存储；数据格式转化等功能；
- 金属外壳，高防护，紧凑尺寸；
- 双看门狗，低功耗设计；
- 1500VDC 各通讯口相互隔离，高可靠高等级保护；
- 宽工作电压：7-30VDC，电源反接保护；
- 宽工作温度：-25 75℃；
- EMI：满足 fcc a 级或 ce 级；

介绍

EGxMB4ISO 曾经命名为 iRTU-MBx4ISO，除名称上有差异，功能完全相同。EGxMB4ISO 具有多种网关功能，其中的“有表网关”功能是和控电子创新功能。

EGMBx4ISO 设计有高可靠通讯保护电路，是 MODBUS 串口服务器，Modbus 网关，该设备不但具有 MODBUS 串口服务器功能，Modbus 网关功能，另外具有 iRTUx 的功能。

MODBUS 网关和串口服务器是工业上广泛使用的通讯协议，基于各种应用，Modbus 有 RTU、ASCII 和 TCP 三种协议，这三种协议普遍应用在工业上的设备。譬如，DCS、PLC、HMI、电力负载量测仪器等各种感应器和量测仪器，由于各种设备使用的硬件接口不统一，使用者在使用和管理上耗费心力，而 EGMBx4ISO 可以整合不同的 Modbus 网络环境，轻松组网。

EGMBx4ISO 曾经命名为 iRTU-MBx4ISO，除名称上有差异，功能完全相同。EGMBx4ISO 具有多种网关功能，其中的“有表网关”功能是和控电子创新功能。

应用

- 远程数据采集
- 过程监控
- 工业过程控制
- 能源管理
- 监控
- 安全系统
- 实验室自动化
- 楼宇自动化
- 产品测试
- 直接数字控制

I/O 规格

- Set 开关，当遗忘通讯参数时强制默认的通讯参数；
- 每个 RS485 都可单独配置；
- 每个 RS485 口至少驱动 32 个从站，可配置站号 1-254；
- RS485 支持波特率 4800,9600,14400,19200,28800,38400,57600,115200(N-8-1),(E-8-1),(O-8-1)；
- RS485 口都支持“有表网关”；
- 以太网口 10M-100M 自适应，可自动分配 IP，或固定 IP，两个以太网口共用一个 IP；
- 支持最大 11 个 TCP 连接，每个连接都可单独配置；
- 9 个 TCP 支持 Modbus“有表网关”；
- 所有 TCP 和 RS485 口都支持 Modbus 无表网关；
- 多条 TCP 具有 iRTUx 的云从站，云网关，数据云上报功能 (iRTUxMBx4 具有此功能)；

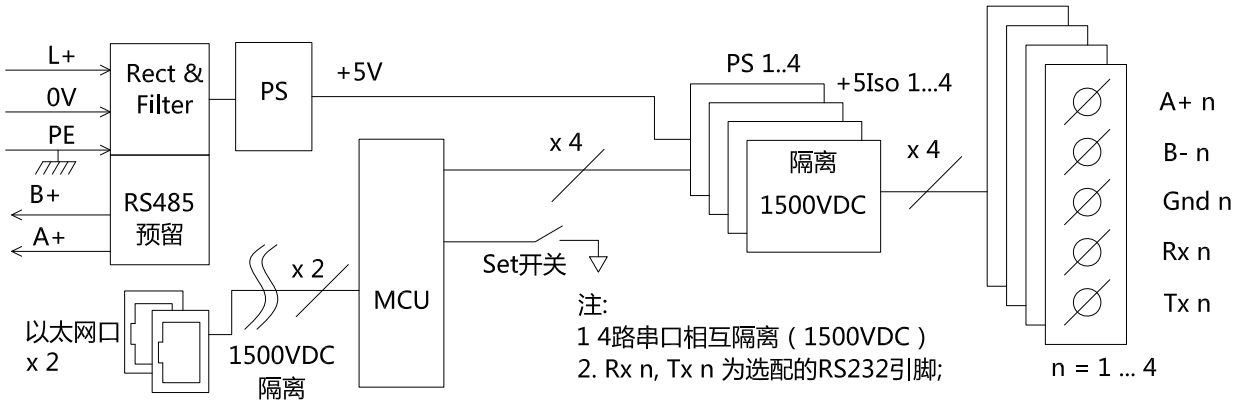
可配置的协议

- Modbus 从站 (TCP 或 RTU/ASCII)；
- Modbus 主站 (TCP 或 RTU/ASCII)；
- Modbus 有表网关 (TCP 或 RTU/ASCII)；
- Modbus 无表网关 (TCP 或 RTU/ASCII)；
- Modbus HUB；
- Modbus 云网关；
- 云上报协议；
- 设备远程维护协议 (需云服务器，和控电子提供平台软件支持)；

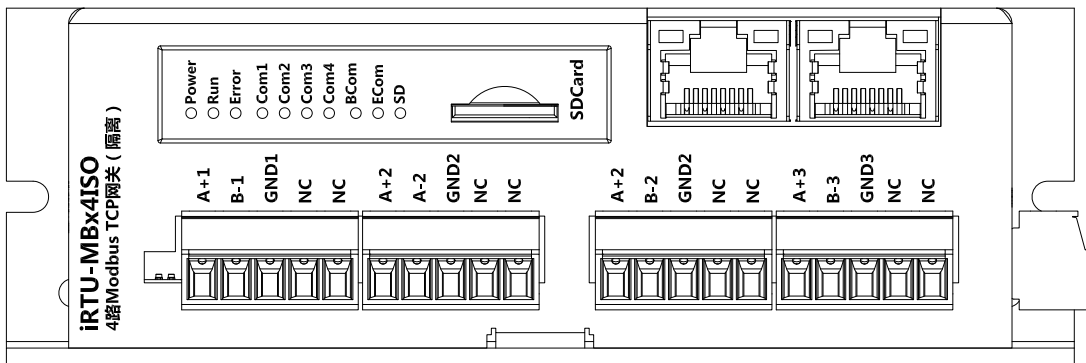
系统规格

- 接口；
 - 2 个以太网口，8P8C 的 RJ45，金属屏蔽带指示灯。
 - 4 个 RS485 口 (两线)，可增加 RS232(3 线，订货选配)；
- 指示；
 - 9 个 Led，指示电源和通讯等
- 隔离；
 - 各通讯口相互 1500VDC 隔离
- 保护；
 - EMI：满足 fcc a 级或 ce 级；
- 电源；
 - 反接保护
 - +7V 30VDC
 - <2.5W 低功耗
- 机械尺寸；
 - DIN32 安装、板侧装和板竖装
 - 100mm X 120mm X 40mm
- 环境；
 - 工作温度：-25 to +75℃；
 - 保存温度：-45 to +85℃；

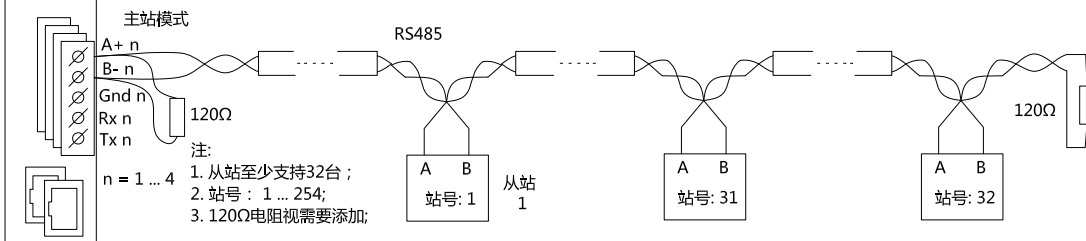
I/O 内部结构



接线端子定义

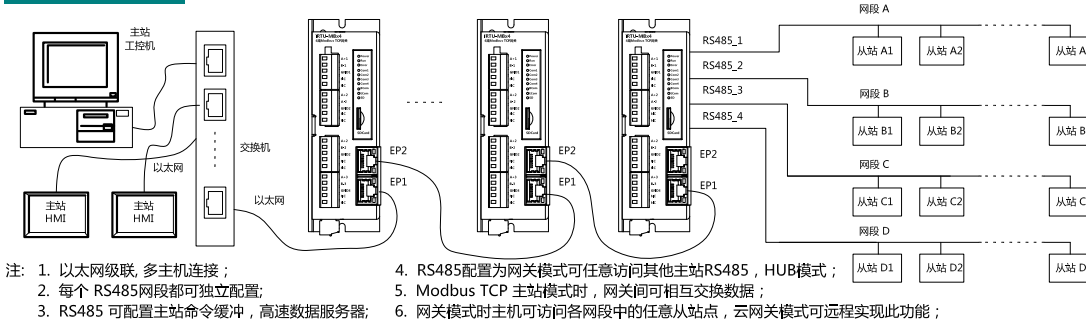


RS485 参考接线



EMBX/EMBXISO

典型组网参考



订购信息

EGMBx4ISO Modbus TCP 网关 (4 路隔离 RS485)
EGMBx4ISO Modbus TCP 网关 (4 路隔离 RS485)-R1
 注: R1 为增加一路 RS232, R4 为增加 4 路 RS232

可增加订购的相关附件

- 120Ω RS485 终端电阻